

Vapormate

Aperçu, spécifications techniques et options



Vapormatt

Vapormate

Aperçu

Le Vapormate est une machine de sablage humide manuelle compacte et économe en énergie, conçue pour les petits espaces et les petits composants. Il est idéal pour la préparation de surface ou pour tester le processus de sablage humide avant d'investir dans un système plus grand. Le Vapormate est doté de toutes les fonctionnalités que vous vous attendez à trouver sur l'une de nos plus grandes machines manuelles.

Les principales caractéristiques comprennent :

- Conception ergonomique
- Une grande surface de travail pour son faible encombrement
- Pistolet de sablage puissant avec pression réglable pour éviter d'endommager les composants fragiles
- Fenêtre à large ouverture avec support de charnière permettant un chargement facile des composants
- Jet d'eau manuel pour le rinçage post-processus
- Jet d'air manuel pour un séchage post-traitement rapide
- Lavage des vitres pour garantir une visibilité permanente du processus de sablage • Système de filtration à lit mobile pour aider à réduire les coûts de fonctionnement au minimum en nettoyant et en faisant recirculer l'eau pour le rinçage

Toutes ces caractéristiques et avantages rendent le Vapormate adapté à un grand nombre d'industries et d'applications différentes, nous en avons répertorié quelques-unes ci-contre.

Secteurs et applications

La taille compacte, la polyvalence et les fonctionnalités du Vapormate le rendent parfaitement adapté à de nombreux secteurs et applications différents, notamment :

Industries

- Composites •
- Outils de coupe
- Outils à tige ronde •

Implants médicaux

- Composants fabriqués de manière additive en 3D
- Utilisation générale

Applications

- Nettoyage des composants
- Ébavurage •
- Préparation pour collage composite • Activation de surface pour revêtements PVD/CVD • Décapage de peinture
- Amélioration de la surface après la coulée

Description du traitement

Le Vapormate utilise le système avancé de pompe et de buse Vapormatt et peut fonctionner avec une large gamme de supports abrasifs, ce qui rend la machine très polyvalente.

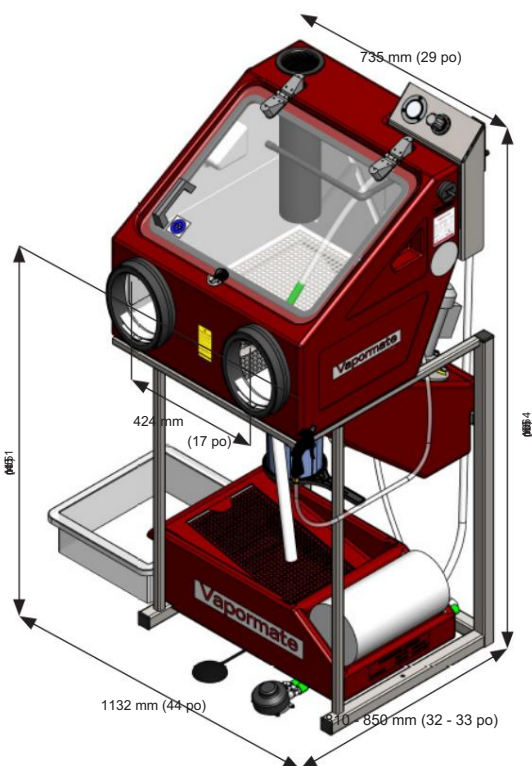
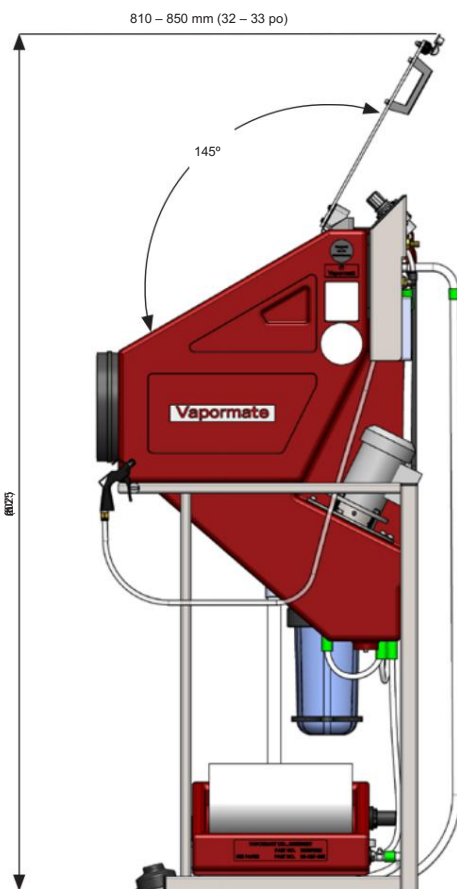
Le processus peut être modifié pour correspondre à chaque application en fonction du type et de la taille du support et peut être utilisé pour la préparation de la surface du matériau.



Spécifications techniques

Les fonctionnalités suivantes sont incluses dans les spécifications de base de la machine.

Description	des fonctionnalités
1	La construction de l'armoire est en polyéthylène haute densité (PEHD recyclable) de 4 à 6 mm (0,16 à 0,24 po) d'épaisseur
2	Les dimensions intérieures sont généralement de 680 x 680 x 520 mm (27 x 27 x 21 pouces) de hauteur maximale
3	La charge maximale de la surface de travail est de 25 kg (56 lb)
4	La capacité du réservoir est de 25 L (5,50 gal)
5	La capacité du filtre MB est de 31 L (6,82 gal)
6	La charge abrasive est de 2 à 4 kg (4,40 à 8,82 lb) (voir abrasif tableau de sélection)
7	Poids de la machine : Vide = 65 kg (144 lb) Avec de l'eau = 148 kg (326 lb) (inclut l'unité de filtration MB complète) Poids brut emballé dans une caisse d'expédition (standard) = 159 kg (351 lb) (emballé sans extras) Taille = 1200 x 800 x 1170 mm (47 x 32 x 46 po)
8	Pompe abrasive – polyuréthane
9	Grilles de réservoir perforées porteuses en acier inoxydable
10	Pistolet de sablage Vapormate, 0,6 Nm ³ /min à 5,5 bar (20 SCFM à 80 psi)
11	Buse de rinçage manuelle
12	Unité fenêtre/porte
13	Tuyau de trop-plein de réservoir
14	Filtre à papier à lit mobile à commande manuelle
15	Barre de lavage de vitres (actionnée par pompe à pied)
16	Pédale de commande pour le fonctionnement de la machine
17	Unité d'éclairage
18	Câble d'alimentation – 2 m (6,56') (sans prise)
19	Buse de soufflage de composants - avec tuyau complet avec filtre régulateur (alimenté par air comprimé). Monté à l'extérieur.
20	Ensemble de pompage d'eau de rinçage recyclée. Il est particulièrement utile pour les applications nécessitant un détergent ou un inhibiteur de rouille dans l'eau, car il permet de faire fonctionner un système en boucle fermée. Débit maximal d'environ 7 L/min (1,54 gpm). Comprend : une pompe à membrane pneumatique, un régulateur et un filtre à cartouche.



Articles optionnels

Les fonctionnalités suivantes peuvent être ajoutées aux spécifications de base de la machine.

Améliorations de l'armoire fonctionnelle	
1	Traduction du manuel d'utilisation et des étiquettes dans une langue autre que l'anglais (langue de l'État)
Alternatives au pistolet blaster	
2	Pistolet de sablage Vapormate à faible puissance 0,3 Nm ³ /min à 5,5 bar (10 SCFM à 80 psi) pour travaux délicats ou pour permettre le fonctionnement de la machine avec un petit compresseur. Fourni en complément du pistolet de montage standard.
3	Pistolet de sablage supplémentaire avec flexibles, buse de 8 mm. 0,6 Nm ³ /min à 5,5 bar (20 SCFM à 80 psi). Fourni en complément du pistolet de série.
Fonctionnalité Pack de pièces de rechange critiques	
4	Ensemble de pistolet HP V'mate, sans tuyaux Gants, 26" x 8", lourds, nat.r. Rouleau filtrant, 340 mm x 50 m (13,39 po x 164,04 pi), fin, V'mate Cartouche, 10" x 4,5", 30um, plissée - Lavable Turbine de pompe Vapormate Pompe à pompe, Mk2, V'mate, PU Corps de pompe, Mk2, V'mate, PU Fenêtre Vapormate Bande LED 5000-6000K 24V 72W IP67 Tube, PVC, transparent, 400 mm (15"). Joint de porte (std)



Services à fournir par le client

Les services suivants sont nécessaires au bon fonctionnement de la machine.

Service	Exigence
Électricité	220/240 V AV, monophasé 50/60 Hz, 13 ampères Doit être protégé par un dispositif à courant résiduel (RCD ou « Earth trip »)
Alimentation en air	Raccordement : tuyau DN15 (1/2") ou Rp 0,5 (1/2" BSP) Pression 2 - 7 bar (30 - 100 psi) Débit 0,3 - 0,6 Nm ³ /min (10 - 20 SCFM) Qualité DIN ISO 8573-1 classe 5.6.4
Alimentation en eau	Tuyau de taille minimale recommandée DN15 (1/2") Débit recommandé 13 L/min (2,86 gpm)

